

FPE-8000-FMR

AVENAR keypad 8000



El teclado remoto permite el uso descentralizado de un sistema de seguridad contra incendios. El diseño de la interfaz gráfica de usuario es idéntico al de las centrales de incendios. Una pantalla en color muestra todos los mensajes. La pantalla táctil sirve para usar una central específica o todo el sistema. La interfaz de fácil manejo se adapta a distintas situaciones. Esto permite un correcto funcionamiento, que resulta claro, sencillo, orientado e intuitivo.

Los paneles y los teclados de la serie AVENAR y de la serie FPA-5000 (MPC-xxx-B y MPC-xxx-C) se pueden combinar en una red de centrales mediante interfaces Ethernet y de bus CAN.

En combinación con un AVENAR panel 8000, el teclado se puede usar como controlador de central redundante. En este caso, no se puede usar como teclado remoto.

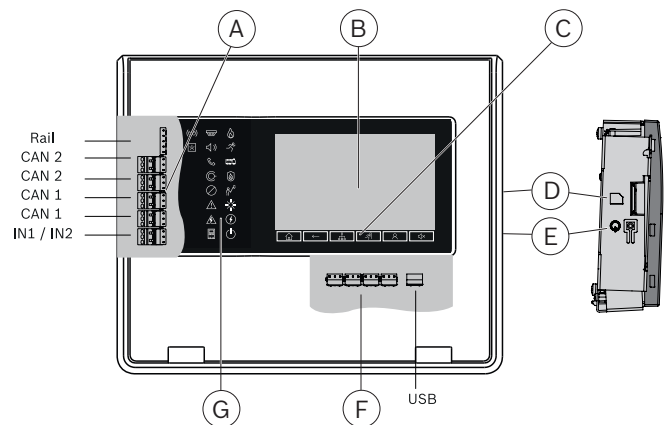
Es posible suministrar alimentación desde la central o desde una fuente de alimentación externa.

La carcasa del teclado remoto está diseñada para su instalación correcta y limpia en ubicaciones muy visibles. Permite la instalación inclinada y el montaje superficial o empotrado sin necesidad de marcos adicionales para la instalación.

El teclado remoto se configura en un equipo portátil con el software de programación FSP-5000-RPS. El software de programación permite una adaptación más precisa, por ejemplo, a los requisitos y las normativas específicos de cada país.

- ▶ Interfaz de usuario idéntica a la de la central de incendio
- ▶ Pantalla de alta resolución con colores vivos para indicar alarmas y eventos
- ▶ Panel táctil de 8" con botones fijos y programables que permiten adaptarlo a la situación
- ▶ Diseño limpio para montaje en superficie y empotrado
- ▶ Uso alternativo como controlador de central redundante

Descripción del sistema



Pos.	Denominación	Función
A	Interfaces	Entrada de suministro de alimentación, conexión de la central en red y entradas para la monitorización interna de dispositivos
B	Pantalla táctil	Uso del sistema conectado en red mediante botones virtuales y ventanas de visualización variables
C	6 botones fijos	Entradas estándar
D	Ranura para tarjetas de memoria	Lector de tarjetas de memoria para servicios de mantenimiento

Pos	Denominación	Función
E	Botón de encendido	Apagar y reiniciar el dispositivo
F	Puertos Ethernet	Conexión de la central en red e interfaz con distintos sistemas
G	18 LED	Indican el estado de funcionamiento

Funciones

Indicación de alarma

Todos los mensajes se muestran en la pantalla en colores vivos. Los mensajes visualizados contienen la información siguiente:

- Tipo de mensaje
 - Tipo del elemento activador
 - Descripción de la ubicación exacta del elemento activador
 - Zona lógica y subdirección del elemento activador
- 18 LED con iconos proporcionan información continua sobre el estado de funcionamiento del panel o del sistema. Un LED con el icono rojo muestra una alarma. Un LED con el icono amarillo parpadeante muestra un fallo. Un LED con el icono amarillo fijo indica una función desactivada. Un LED con el icono verde muestra un funcionamiento correcto.

Dos LED de estado, uno rojo y uno amarillo, son programables. El rojo muestra una alarma autodefinida. El amarillo muestra un fallo o una desactivación autodefinidos.

Existen módulos de anuncio adicionales, cada uno de ellos con 16 LED rojos y 16 LED amarillos para indicar más alarmas, fallos o desactivaciones autodefinidos.

Funcionamiento y procesamiento de mensajes

Para hacer funcionar el panel, se coloca un panel táctil de 8 pulgadas encima de la pantalla como medio de entrada. Hay 6 botones con funciones fijas y 3 teclas de función programables.

Ejemplos de asignación de las teclas de función:

- Poner el controlador de central en modo de día; poner el controlador de central en modo noche
- Activar puntos o salidas de detección; desactivar puntos o salidas de detección
- Ajustar la sensibilidad estándar de los sensores; ajustar la sensibilidad alternativa de los sensores

Cada tecla de función tiene un indicador de estado virtual.

Un operador con derechos de usuario suficientes puede usar las teclas de función en cualquier momento.

Descripción general de zonas de evacuación y salidas

El operador puede obtener una visión general de cada zona de evacuación y cada salida conectada a equipos de protección antiincendios en cualquier momento.

Cada zona y cada salida están marcadas con una etiqueta de texto programable y un color que indica claramente su estado: verde indica estado inactivo, con alimentación disponible; rojo muestra una activación durante una condición de alarma de incendio; y fucsia indica una activación sin condición de alarma de incendio. El color amarillo indica un fallo o un estado desactivado. Un operador con derechos suficientes puede iniciar la evacuación en zonas seleccionadas y activar las salidas conectadas con equipos de protección antiincendios mediante la interfaz de usuario.

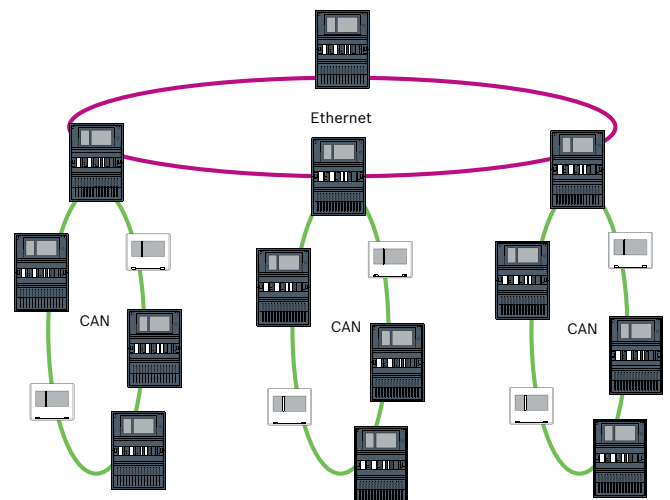
Redes

Es posible combinar hasta 32 controladores de centrales, teclados remotos y servidores OPC para formar una red.

Los paneles y los teclados muestran todos los mensajes y también se puede formar un grupo de paneles y teclados. Dentro de un grupo, solo se muestran los mensajes de ese grupo.

Es posible utilizar distintas topologías de red de alarma de incendio:

- Lazo CAN
- Bucle Ethernet
- Doble bucle Ethernet/CAN
- Bucle CAN con segmentos Ethernet
- Troncal Ethernet con subbucles (Ethernet/CAN)



Idiomas

Idiomas

El operador puede cambiar el idioma de la interfaz de usuario. En el envío se suministra una guía rápida del usuario impresa en cada idioma. Se incluyen los idiomas siguientes: alemán, búlgaro, checo, croata, danés, eslovaco, español, estonio, francés, griego, holandés, húngaro, inglés, italiano, letón, lituano, polaco, portugués, rumano, ruso, serbio, sueco y turco.

Gestión de operadores

El sistema admite hasta 200 operadores registrados distintos. Se permite iniciar sesión con un ID de usuario y un código PIN de 8 dígitos.

Existen cuatro niveles de autorización distintos. En función del nivel de autorización, el operador puede llevar a cabo ciertas funciones, conforme a EN54-2.

Fuente de alimentación

Es posible suministrar alimentación desde una central de incendio o con una fuente de alimentación externa FPP-5000 (F.01U.511.307). Para las aplicaciones que requieren integridad funcional, se dispone de una entrada de fuente de alimentación redundante.

Cuando falle la fuente de alimentación primaria, la fuente de alimentación redundante puede asumir el control.

Uso como controlador de central redundante

En combinación con AVENAR panel 8000, con licencia estándar o premium, es posible usar un AVENAR keypad 8000 como controlador de central redundante. En caso de que se utilice como controlador de central redundante, es necesario instalar el teclado junto a la central. Utilice el cable FPE-8000-CRK (F.01U.349.392) para conectar al carril de la central. Durante el funcionamiento normal, la interfaz de usuario está desactivada hasta que falla el controlador principal.

Interfaces

El teclado remoto dispone de

- 2 módulos CAN (CAN1/CAN2) para funcionamiento en red
- 1 conector de carril (solo para redundancia)
- 4 módulos Ethernet (1/2/3/4) para funcionamiento en red, uso recomendado:
 - 1 y 2 (azul): red de centrales
 - 3 (verde): sistema de gestión de edificios, panel jerárquico
 - 4 (rojo): Remote Services
- 2 entradas de señal (IN1/IN2)
- 1 módulo USB host para la configuración mediante FSP-5000-RPS
- 1 módulo de tarjeta de memoria
- 2 conectores de fuente de alimentación (DC1/DC2)

Certificaciones y aprobaciones

Región	Marcas de calidad/cumplimiento normativo	
Alemania	VdS	G 220049 Avenar Keypad 8000

Notas de configuración/instalación

- Según se estipula en EN 54-2, los paneles con más de 512 detectores y pulsadores manuales deben estar equipados con un controlador de central

redundante. En combinación con un AVENAR panel 8000, se puede usar un AVENAR keypad 8000 como controlador de central redundante.

- El software de programación FSP-5000-RPS permite la adaptación a requisitos específicos de cada proyecto y país. El software de programación y la documentación asociada están disponibles en www.boschsecurity.com para los usuarios con derechos de acceso. La ayuda en línea de FSP-5000-RPS también contiene información sobre el software de programación.

Piezas incluidas

Cantidad	Componente
1	Teclado remoto FPE-8000-FMR
1	Etiqueta de producto
4	Tornillo, taco

Especificaciones técnicas

Especificaciones eléctricas

Tensión mínima de funcionamiento (VCC)	13.2
Tensión máxima de funcionamiento (VCC)	30
Consumo de corriente (mA a 20 VCC)	<ul style="list-style-type: none"> • en reposo: 200 • alarma: 480
Pérdida máxima de potencia (W)	12
Longitud máx. del cable CAN en las redes	Lmax = 1000 m, en función de la configuración, el tipo de cable y la topología
Resistencia de línea máxima, DC1 (Ω)	6
Resistencia de línea máxima, DC2 (Ω)	6

Mecánicas

Material de la carcasa	Policarbonato (PC)
Color	RAL9003, blanco señal (pintado)
Peso (kg)	2.8
Dimensiones Al. x An. x Pr. (mm)	280.1 x 339 x 80.2
Calificación frente a inflamabilidad	UL94-V0

Pantalla LCD (píxeles)	WVGA 800 x 480 de 7" en color
Elementos de funcionamiento y visualización	<ul style="list-style-type: none"> • 6 teclas • 18 LED
Interfaces	CAN1, CAN2, ETH1, ETH2, ETH3, ETH4, USB, carril
Entradas de señal	IN1, IN2
Fuente de alimentación	DC1, DC2

Ambientales

Clase de protección según EN 60529	IP 30
Temperatura de funcionamiento permitida (°C)	-5 a +50
Humedad relativa a 25 °C (%)	≤95 % (sin condensación)

Información para pedidos

Teclado remoto FPE-8000-FMR

Central de funcionamiento remoto para realizar las mismas operaciones que el panel de control, lo que permite el manejo variable de un sistema en red. En combinación con AVENAR panel 8000, con licencia estándar o premium, es posible usar un AVENAR keypad 8000 como controlador de central redundante. Número de pedido **FPE-8000-FMR | F.01U.327.092**

Representado por:

Europe, Middle East, Africa:
 Bosch Security Systems B.V.
 P.O. Box 80002
 5600 JB Eindhoven, The Netherlands
 Phone: + 31 40 2577 284
 emea.securitysystems@bosch.com
 emea.boschsecurity.com

Germany:
 Bosch Sicherheitssysteme GmbH
 Robert-Bosch-Ring 5
 85630 Grasbrunn
 Germany
 www.boschsecurity.com