



Módulos de entrada

SIGA-CT1, SIGA-CT1HT,
SIGA-CT2, SIGA-MCT2



SIGA-MCT2

SIGA-CT1/2



Generalidades

El Módulo de Entrada Sencilla SIGA-CT1, SIGA-CT1HT de Alta Temperatura y entrada sencilla y los Módulos de Entrada Duales SIGA-CT2/SIGA-MCT2 son dispositivos direccionables análogos inteligentes que se utilizan para conectar una o dos Alarmas normalmente abiertas Clase B, o los Circuitos de Dispositivos de Inicio de contacto seco de tipo de Monitor (IDC).

La función real de estos módulos se determina con el «código de personalidad» elegido por el instalador. Este código se descarga al módulo del controlador de lazo Signature durante la configuración del sistema.

Los módulos de entrada reúnen la información análoga de los dispositivos iniciales a los que están conectados y los convierte en señales digitales. El procesador en la tarjeta del módulo analiza la señal y decide si hay que ingresar una alarma.

El SIGA-CT1, SIGA-CT1HT y SIGA-CT2 se montan en las cajas estándares eléctricas de America del Norte de 1-banda, haciéndose ideales para ubicaciones donde se requiere un sólo módulo. Se realizan conexiones separadas de Entrada/Salida y del lazo de datos para cada módulo.

El SIGA-CT1HT módulo opera en un rango de temperatura ampliado de 32 ° F a 158 ° F (0 ° C a 70 ° C) para aquellas aplicaciones que requiere temperatura ambiental más extrema.

El SIGA-MCT2 es parte de la familia UIO de módulos de Serie de Signature de enchufe. Funciona de manera idéntica al SIGACT2, pero aprovecha la flexibilidad modular y la fácil instalación que caracteriza a los módulos UIO. Se cuenta con tarjetas madre UIO de dos y seis módulos. Todas las conexiones se realizan a los bloques terminales en la tarjeta madre. Los ensamblajes UIO se pueden montar en los recintos de Edwards..

Características estándar

- **Aplicaciones múltiples**
Incluyendo Alarma, Alarma con cierre retardado (retardo) para las aplicaciones de flujo de agua, Supervisión y Monitor. El instalador selecciona uno de los cuatro «códigos de personalidad» para descargarlo al módulo mediante el controlador del lazo.
- **SIGA-CT1 aprobado para ambientes de alta temperatura**
Adecuado para la instalación en áticos y para monitorear detectores de calor de alta temperatura.
- **Enchufe (UIO) o montaje estándar de 1-banda**
Las versiones UIO permiten la instalación rápida cuando se requieren múltiples módulos. La versión de montaje de 1-banda es ideal para ubicaciones remotas que requieren de un solo módulo.
- **Mapeo automático de dispositivos**
Los módulos de Signature transmiten información al controlador de lazo respecto a sus ubicaciones de circuito sobre los otros dispositivos Signature en el lazo cableado.
- **Direcciones electrónicas**
Las direcciones programables se descargan del controlador de lazo, una PC o el Programa de Signature/Herramienta de Servicios de SIGA-PRO. No hay interruptores o diales que programar.
- **Operación Autónoma**
El módulo toma decisiones de poner una alarma para los dispositivos de inicio conectados a él aún si la interrogación de obtención del controlador del lazo se detiene. (La disponibilidad de funciones depende del panel de control.)
- **Detección de avería a tierra por dirección**
Detecta fallas a tierra hasta el nivel del dispositivo.

Resumen de Serie Signature

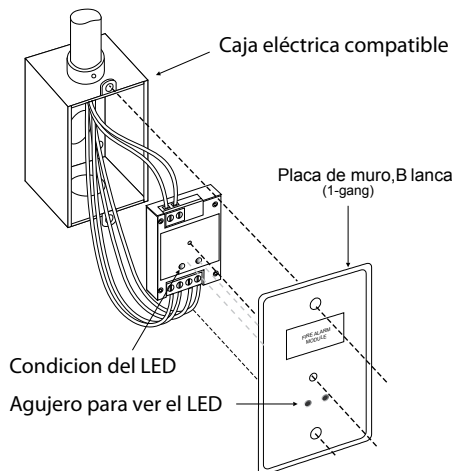
El sistema de direccionamiento análogo de Edwards es una familia completa de detectores multi sensor y de bases de montaje, con función múltiple con módulos de entrada y salida, paneles de control de red y no red, mantenimiento amigable al usuario y herramientas de servicio. La información análoga del equipo conectado a los dispositivos de Signature se reúne y convierte en señales digitales. El procesador en la tarjeta de cada dispositivo Signature mide y analiza la señal y decide si hay que ingresar una alarma. El microprocesador en cada dispositivo Signature ofrece cuatro beneficios adicionales - El Registro de Autodiagnóstico y del Historial, el Mapeo de los Dispositivos Automáticos,

El Registro de Autodiagnóstico y del Historial - Cada dispositivo de la Serie Signature ejecuta constantemente auto-evaluaciones para proporcionar información de mantenimiento importante. Los resultados de la autoevaluación se actualizan automáticamente y se almacenan permanentemente en una memoria no volátil. Se puede acceder a esta información para su revisión en cualquier momento desde el panel de control, la PC o utilizando el Programa Signature/Herramienta de Servicios de SIGA-PRO.

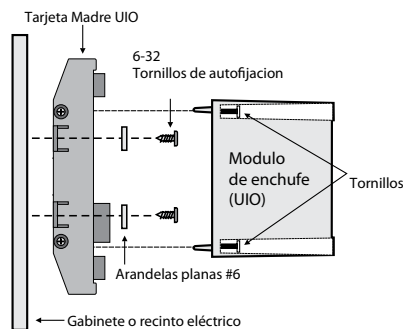
Mapeo automático de dispositivos -El Controlador de Datos Signature (SDC) busca donde está instalada la dirección del número de serie de cada dispositivo respecto a los demás dispositivos en el circuito. El SDC gestiona un mapa de todos los dispositivos de la Serie Signature que están conectados a éste. El Programa de Entrada de Datos de la Serie Signature también usa la función de mapeo. Con menús interactivos y apoyo gráfico, se pueden examinar los circuitos cableados entre cada dispositivo. Está almacenado en disco el diseño o la información de dibujo «según construcción» que muestra el cableado de la sección (T-taps), los tipos de dispositivos y sus direcciones para que se impriman en papel.

Instalación

SIGA-CT1, SIGA-CT1HT y SIGA-CT2: Módulos montados a las cajas America del Norte de 1-banda de 2½ pulgadas (64 mm) y a las cajas de 4 pulgadas cuadradas de 1½ pulgadas (38 mm) de profundidad con cubiertas de 1-banda y placas de montaje SIGA-MP. Las terminales están diseñadas para la AWG #12 a #18 (2.5 mm² a 0.75mm²) tamaño del cable.



SIGA-MCT2: montar la tarjeta madre UIO dentro de un recinto de Edwards adecuado con los tornillos y lavadores proporcionados. Conecte el módulo en una posición disponible en la tarjeta madre y asegure el módulo a la tarjeta madre con los tornillos de presión. Todas las conexiones se realizan a las terminales en la tarjeta madre (vea el diagrama de cableado). Las terminales de la tarjeta madre están preparadas para la AWG #12 a #18 (2.5mm² a 0.75mm²) tamaño del cable.



Direcciones electrónicas - El controlador del lazo se dirige electrónicamente a cada módulo, ahorrando tiempo valioso durante la comisión del sistema. No se requiere de la configuración de interruptores o diales complicados. Cada módulo tiene su propio número de serie almacenado en la memoria del circuito. El controlador del Lazo identifica a cada dispositivo en el lazo y le asigna una dirección «suave» a cada número de serie. Si se desea, se pueden direccionar los módulos utilizando el Programa de Signature/ Herramienta de Servicios SIGA-PRO. Edwards recomienda que este módulo se instale de acuerdo a la última edición reconocida de los códigos nacionales y locales sobre alarmas contra incendios.

Aplicacion

La función del SIGA-CT1 y SIGA-CT2/MCT2 se determina con su código de sub-tipo o «Código de Personalidad.». El instalador selecciona el código dependiendo de la aplicación deseada y se descarga del controlador de lazos.

Se puede asignar un código de personalidad al SIGA-CT1. Se pueden asignar dos códigos de personalidad al SIGA-CT2/MCT2. Los códigos 1, 2, 3 y 4 se pueden mezclar solamente en los módulos SIGA-CT2/MCT2. Por ejemplo, el código de personalidad 1 se puede asignar a la primera dirección (circuito A) y el código 4 se puede asignar a la segunda dirección (circuito B).

CIERRE DE ALARMA NORMALMENTE ABIERTA (Código de Personalidad 1) -Asignar a uno o a ambos circuitos. Configura el circuito A o B o ambos para los dispositivos de inicio de contacto seco normalmente abiertos Clase B como las Estaciones de Palanca de Alarma, los Detectores de Calor, etc. Se envía una señal de ALARMA al controlador de lazo cuando se cierra el contacto de entrada. La condición de alarma se cierra en el módulo.

CIERRE RETARDADO - DE ALARMA NORMALMENTE ABIERTA (Código de Personalidad 2) - Asignar a uno o a ambos circuitos. Configura el circuito A o B o ambos para los dispositivos de inicio de contacto seco normalmente abiertos Clase B como los Interruptores de Alarma de Flujo de Agua. Se envía una señal de ALARMA al controlador de lazo durante aproximadamente 16 segundos cuando se cierra el contacto de entrada. La condición de alarma se cierra en el módulo.

ACTIVA NORMALMENTE ABIERTA - SIN CIERRE (Código de Personalidad 3)- Asignar a uno o a ambos circuitos. Configura el circuito A o B o ambos para la entrada de monitoreo de contacto seco normalmente abierto Clase B como los Ventiladores, Amortiguadores, Puertas, etc. Se envía una señal de ACTIVO al controlador de lazo cuando se cierra el contacto de entrada. La condición de activo no se cierra en el módulo.

ACTIVA NORMALMENTE ABIERTA - CIERRE (Código de Personalidad 4) - Asignar a uno o a ambos circuitos. Configura el circuito A o B o ambos para la entrada de monitoreo de contacto seco normalmente abierto Clase B como los Interruptores de Supervisión e Interferencia. Se envía una señal de ACTIVO al controlador de lazo cuando se cierra el contacto de entrada. La condición de activo se cierra en el módulo.

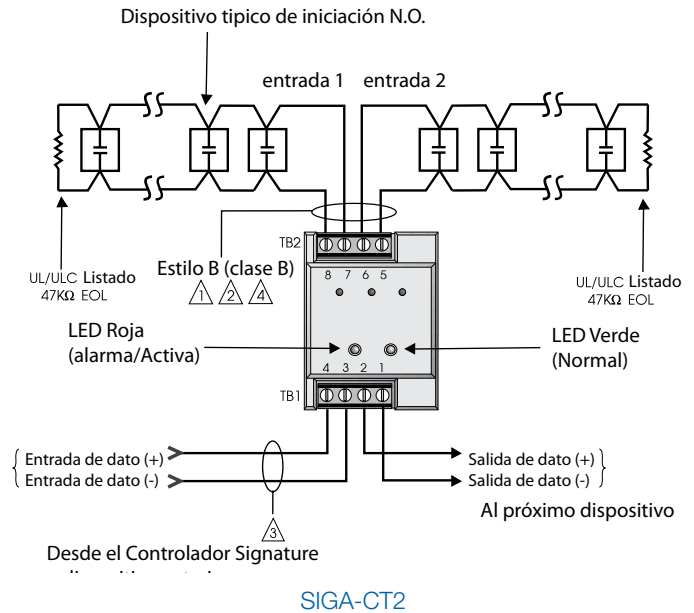
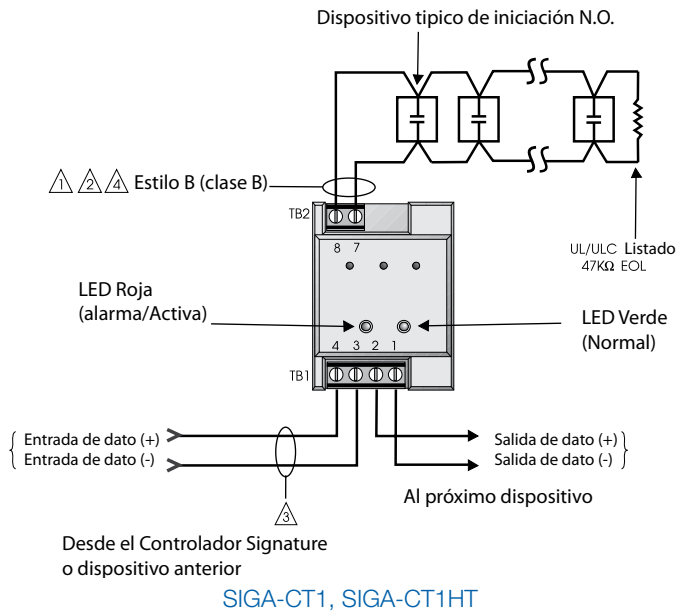
Cableado típico

Los módulos aceptarán AWG #18 (0.75mm²), #16 (1.0mm²), y #14AWG (1.50mm²), y AWG #12 (2.50mm²) tamaños del cable.

Nota: Tamaños AWG #16 (1.0mm²) y AWG #18 (0.75mm²) se prefieren por su fácil instalación. Vea la hoja de catálogo del Controlador de Lazos de Signature sobre las especificaciones de los requisitos de cableado.

Especificaciones de Cable del Circuito de Dispositivo (Secundario) de Inicio

Resistencia de Cable Máxima Permitida	50 ohms (25 ohms por cable) por Circuito	
Capacitancia de Cable Máxima Permitida	0.1µF por Circuito	
Para Referencia de Diseño:	Tamaño del Cable	Distancia Máxima al EOLR
	#18 AWG (0.75 mm ²)	4,000 pies (1,219 m)
	#16 AWG (1.00 mm ²)	
	#14 AWG (1.50 mm ²)	
	#12 AWG (1.50 mm ²)	



NOTAS

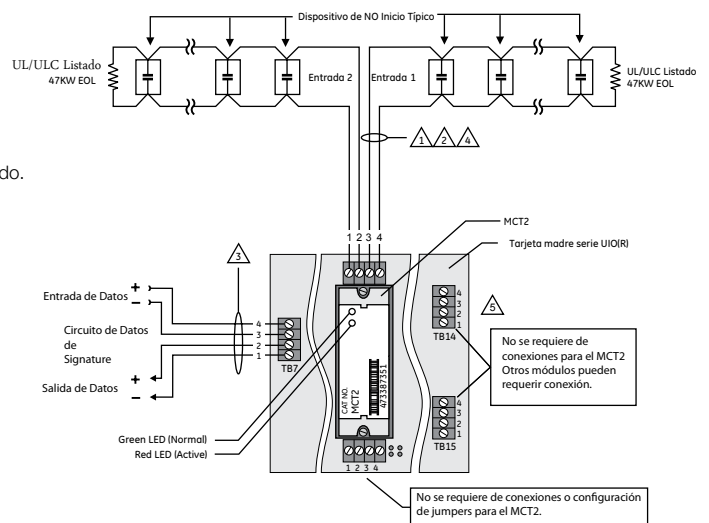
- 1 Resistencia máxima de 25 Ohm por cable..
- 2 Máximo AWG #12 (2.5mm²) cable; Mínimo #18 AWG (0.75 mm²).
- 3 Ver Hoja de Instalación del Controlador Signature para especificaciones de cableado.
- 4 Máximo 10 Vdc @ 350 µA
- 5 El SIGA-UIO6R y el SIGA-UIO2R no incluyen TB14
- 6 Todo el cable fue supervisado y limitado por corriente.
- 7 Estos módulos no soportarán los detectores de humo de 2 cables.

Advertencias y Precauciones

Este módulo no funcionará sin corriente eléctrica. Dado que los incendios con frecuencia causan una interrupción de la corriente, le sugerimos que trate sobre medidas preventivas con su especialista de protección de incendios local.

Compatibilidad

Los módulos de Serie Signature son compatibles únicamente con el Controlador de Lazo Signature de EST.



Detection & alarm since 1872

U.S.
T 888-378-2329
F 866-503-3996

Canada
Chubb Edwards
T 519 376 2430
F 519 376 7258

Southeast Asia
T : +65 6391 9300
F : +65 6391 9306

India
T : +91 80 4344 2000
F : +91 80 4344 2050

Australia
T +61 3 9239 1200
F +61 3 9239 1299

Europe
T +32 2 725 11 20
F +32 2 721 86 13

Latin America
T 941 739 4200
F 860 755 0569
edwards.fire@fs.utc.com

edwardsutcs.com

Especificaciones

Número de catálogo	SIGA-CT1HT	SIGA-CT1	SIGA-CT2	SIGA-MCT2
Descripción	Módulo de entrada único		Módulo de entrada dual	
Código de Tipo	48 (colocado de fábrica) Cuatro sub-tipos (códigos de personalidad) están disponibles		49 (colocado de fábrica) Cuatro subtipos (códigos de personalidad) están disponibles	
Requisitos de Dirección	Uses One Module Address		Uses Two Module Addresses	
Corriente de Operación	Autónomo = 250µA; Activado = 400µA		Autónomo= 396µA; Activado = 680µA	
Voltage de Operación	15.2 to 19.95 Vdc (19 Vdc nominal)			
Construcción	Polímero de Ingeniería de Alto Impacto			
Montaje	American del Norte de 1-banda de 2½ pulgadas 64 mm) y a las cajas de 4 pulgadas cuadradas de 1½ pulgadas (38 mm) con cobiertas de una banda y placas de montaje SIGA-MP			Tarjeta Madre UIO2R/6R/6
Ambiente de Operación	32°F a 158°F (0°C a 70°C)	32°F a 120°F (0°C a 49°C)		
Ambiente de Almacenamiento	-4°F a 140°F (-20°C a 60°C); Humedad: 0 a 93% HR			
Operación del LED	El LED Verde en la tarjeta - parpadea cuando no está activo. El LED Rojo en la tarjeta - parpadea en alarma/o activo Ambos LEDs - Brillan de manera constante cuando están en alarma (autónoma)			
Compatibilidad	Utilizar con Controlador de Lazo Signature			
Lista de agencias	UL, ULC, MEA, CSFM			

Información de Pedidos

Número de catálogo	Descripción	Peso de envío lbs (kg)
SIGA-CT1	Módulo de entrada único— UL/ULC Listado	0.4 (0.15)
SIGA-CT1HT	Módulo de entrada único temperatura alta Operación UL/ULC Listado	0.4 (0.15)
SIGA-CT2	Módulo de entrada dual — UL/ULC Listado	0.4 (0.15)
SIGA-MCT2	Módulo de Enchufe de Entrada Dual (UIO) Modulo — UL, ULC Listado	0.1 (0.05)

Equipo relacionado

27193-11	Caja de Montaje de Superficie - Roja, 1-banda	1.0 (0.6)
27193-16	Caja de Montaje de Superficie - Blanca, 1-banda	1.0 (0.6)
SIGA-UIO2R	Tarjeta de Módulo Universal de Entrada-Salida con Entradas de Aumento — Dos Posiciones de módulos	0.32 (0.15)
SIGA-UIO6R	Tarjeta de Módulo Universal de Entrada-Salida con Entradas de Aumento — Seis Posiciones de módulos	0.62 (0.28)
SIGA-UIO6	Tarjeta de Módulo Universal de Entrada-Salida - Seis Posiciones de Módulo	0.56 (0.25)
MFC-A	Gabinete multi-funcional contra incendios - Rojo, soporta las Placas de Montaje de Módulo	7.0 (3.1)
SIGA-MB4	Seguro de Montaje de Transpondedor (permite montar 2 módulos de 1-banda en una caja de 2-bandas)	0.4 (0.15)
SIGA-MP1	Placas de Montaje del Módulo de Signature, 1 huella	1.5 (0.70)
SIGA-MP2	Placas de Montaje del Módulo de Signature, 1/2 huella	0.5 (0.23)
SIGA-MP2L	Placas de Montaje del Módulo de Signature, 1/2 huella extendida	1.02 (0.46)